

OFFLINE HYDRAULIC COOLING SYSTEMS

HEAT EXCHANGERS



SILENT EVO II

HEAT-EXCHANGERS



50/60 Hz
Totally Enclosed
Three Phase Motor

Low Noise
Dirt Tolerant
Screw Pump



Rugged Bar & Plate
Construction



JIC Oil Connections

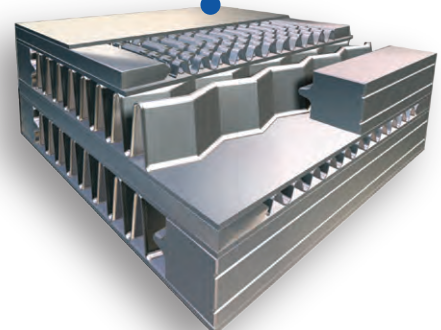
EMMEGI oil coolers are stocked with BSP Parallel thread oil connections. This allows us to draw inventory from our other Worldwide locations as needed. Product shipped from our US facility include SAE J514 37° flare adaptors. Both straight and 90° fittings are standard. A wide selection of optional types and sizes are available.

Bar & Plate Technology

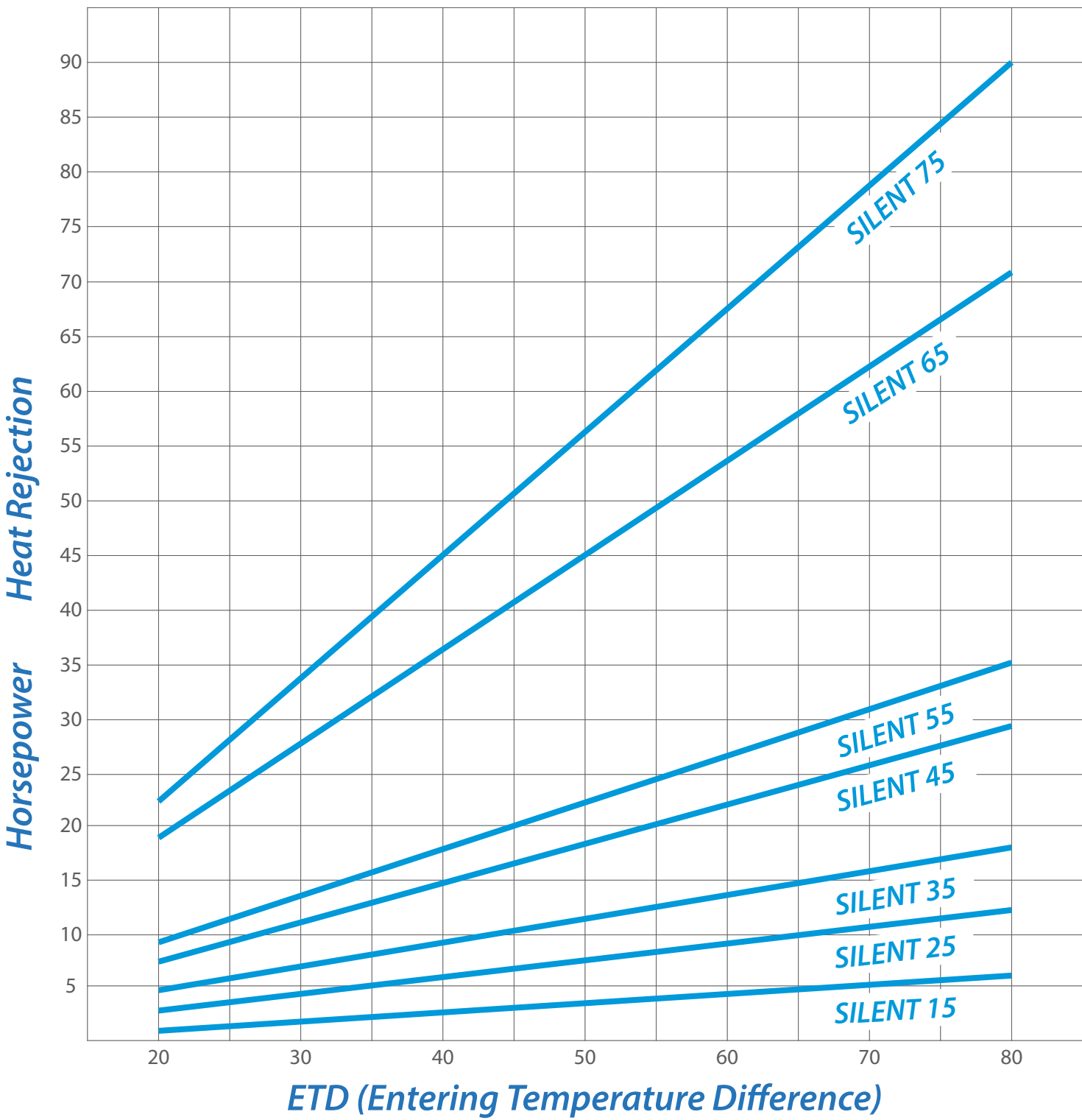
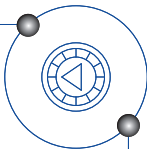
Aluminum Bar & Plate construction is the most advanced heavy duty technology available today. This design has several significant features:

- > **Compact Performance:** Up to 50% smaller than traditional fin & tube construction.
- > **Rugged Construction:** 1/4" Thick bars protect the fluid channels from damage.
- > **Serviceable:** Bars extend to fin edges allowing high pressure washing.
- > **Non-Louvered Air Fins :** Low fouling (9 Fins / inch).

Ultra-low fouling air fins optional (5 Fins / inch).

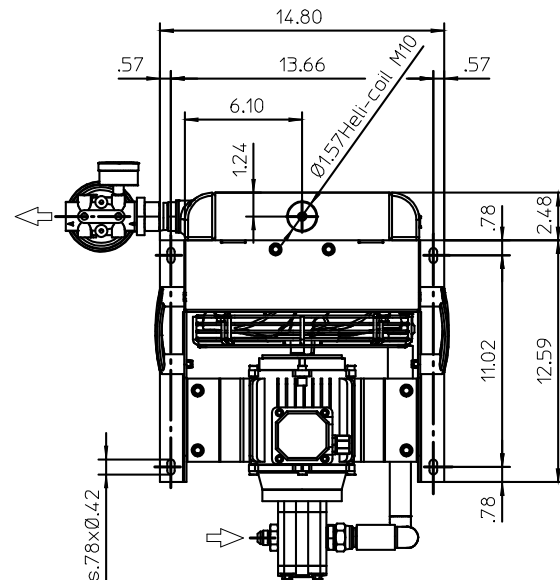
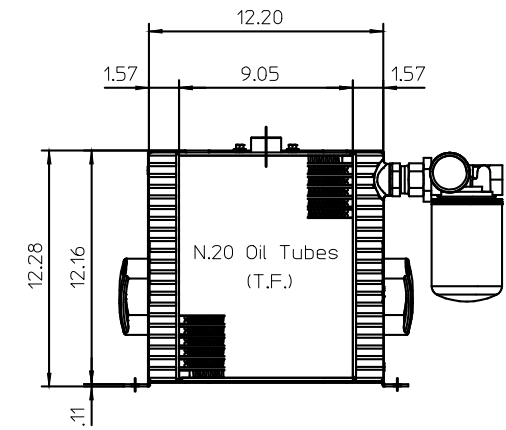
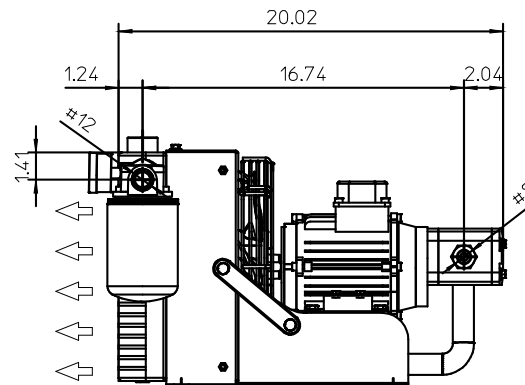
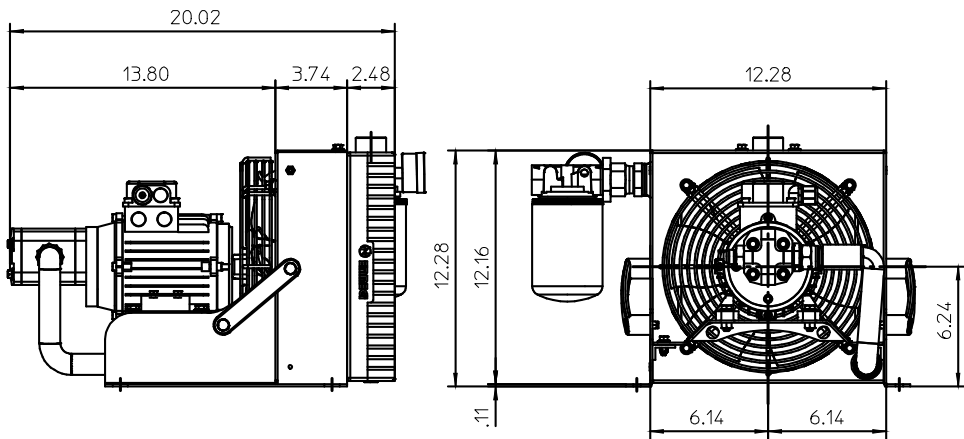


Silent EVO II - Performance Graph



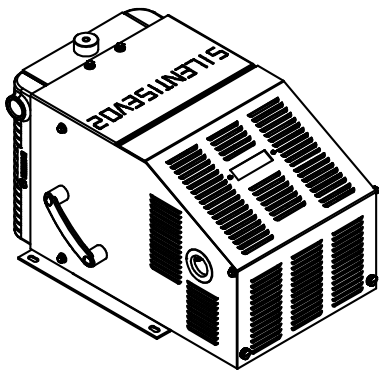
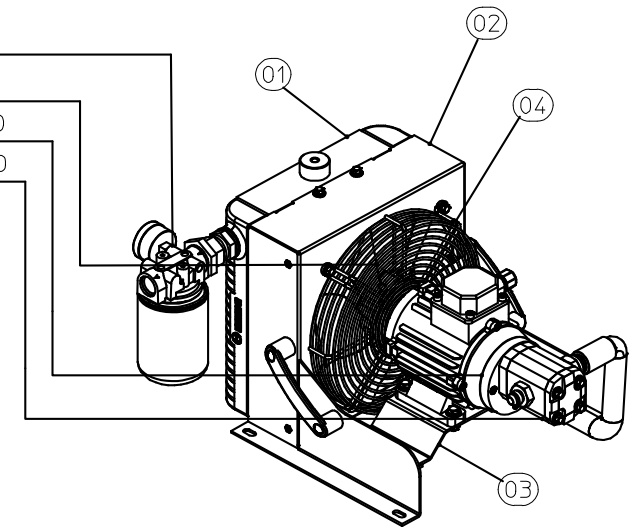
ETD (Entering Temperature Difference)
 ETD = Entering Air Temperature - Entering Oil Temperature

HEAT-EXCHANGERS



N.4. Slotted holes.78xØ.42.

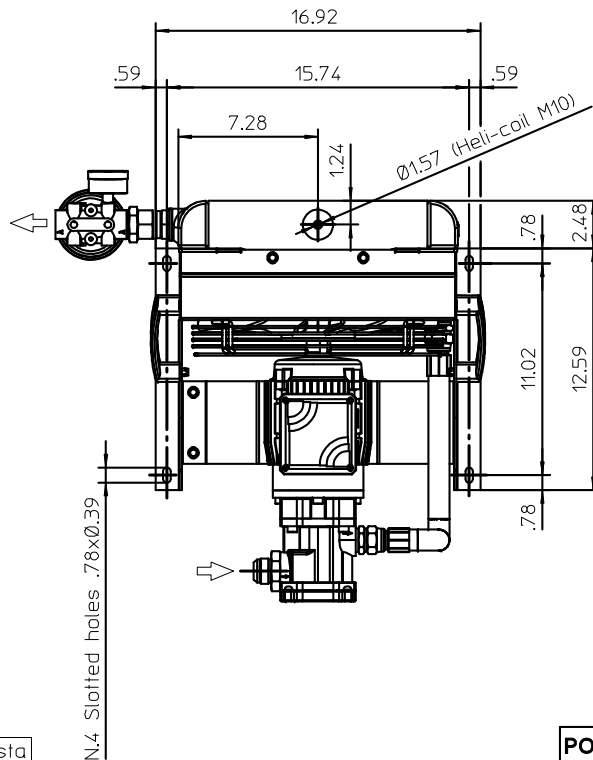
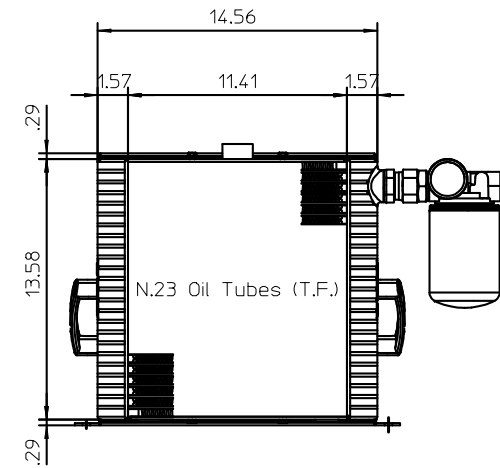
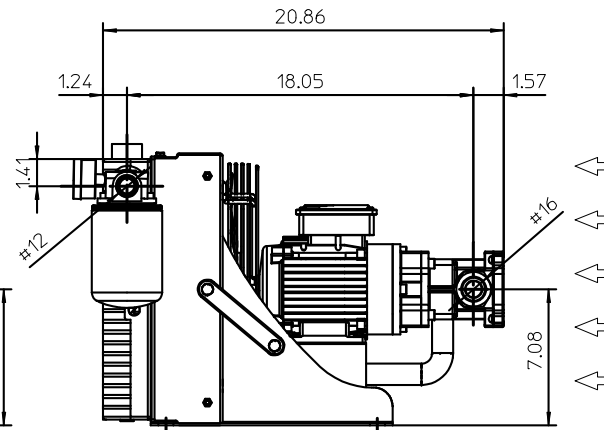
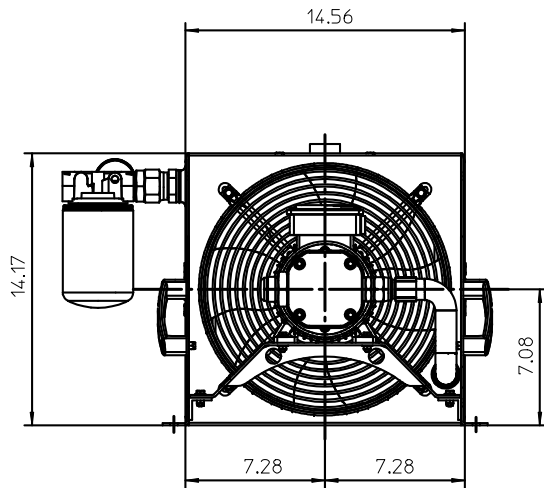
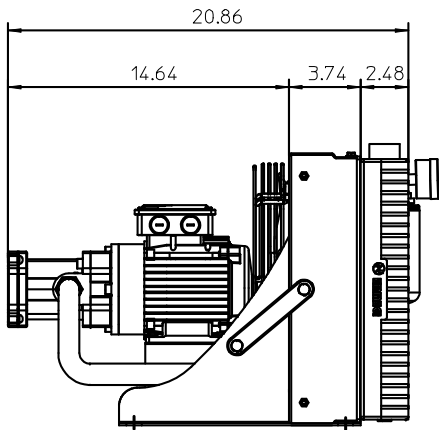
Filter
 Fan P/N 0876190
 Motor P/N 0876180
 Pump P/N 0876290



Versione con carena disponibile a richiesta
 Version with cover available on request

POS.	DENOMINAZIONE	VERNICIATO
01	COOLER ELEMENT	GRAY RAL 7042
02	STRUCTURE	BLUE RAL 5010
03	MOTOR SUPPORT PLATE	BLUE RAL 5010
04	FAN GRATE	BLACK RAL 9005

0 Esistenza		05-06-14		Villa N.		Laboratorio G.	
Rev.	Descrizione	Specifica	Data	Disegnato	Controllo	Approvato	
Tolleranze				DATI TECNICI			
Per quote senza indicazione di tolleranza vedi tabella EN 22768-1.				Pressione di eserc. : 20 bar			
Classe di tolleranza				Pressione di coll. : 35 bar			
c				Max. temp. di eserc. : 120 °C			
				Codice prodotto cliente			
				RIFERIMENTO			
				SILENT EVO 2 15+ JIC			
				230/400V 50Hz - 208/230-460V 60Hz			
				Reference			
				DENOMINAZIONE			
				Assieme			
				DISEGNO N.			
				Draw N.			
				REV.			
				0			

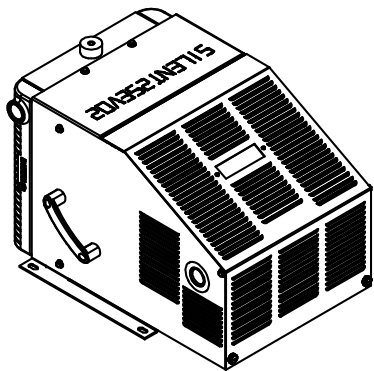
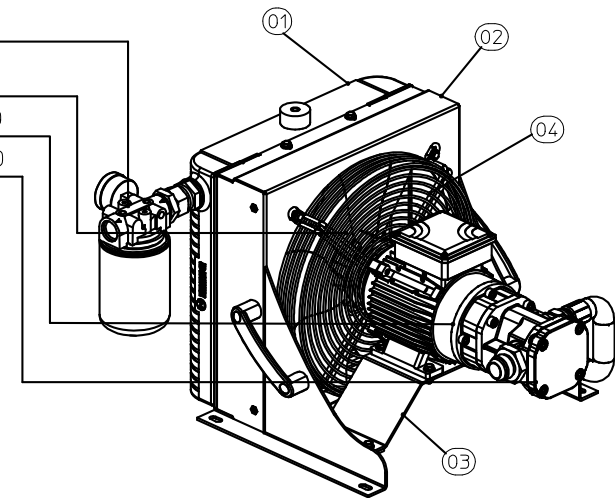


Filter

Fan P/N 0876110

Motor P/N 0876100

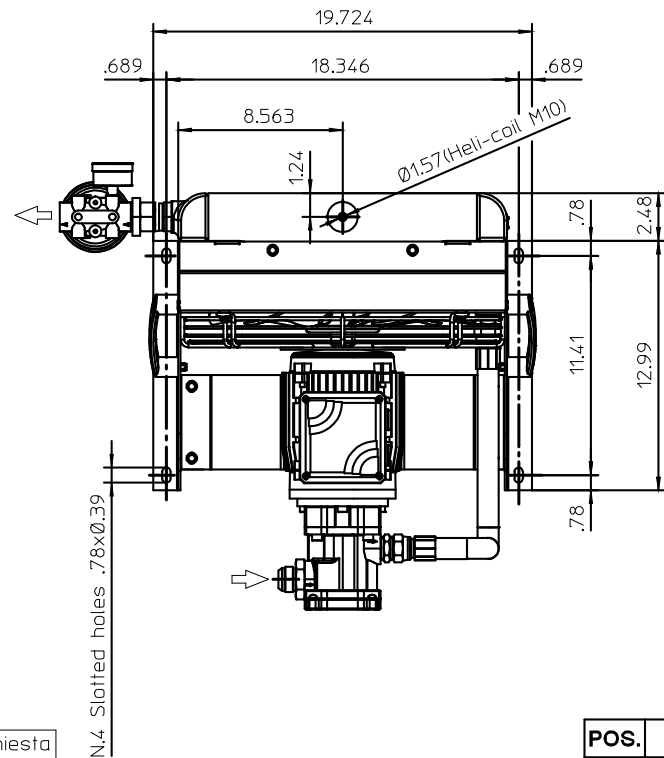
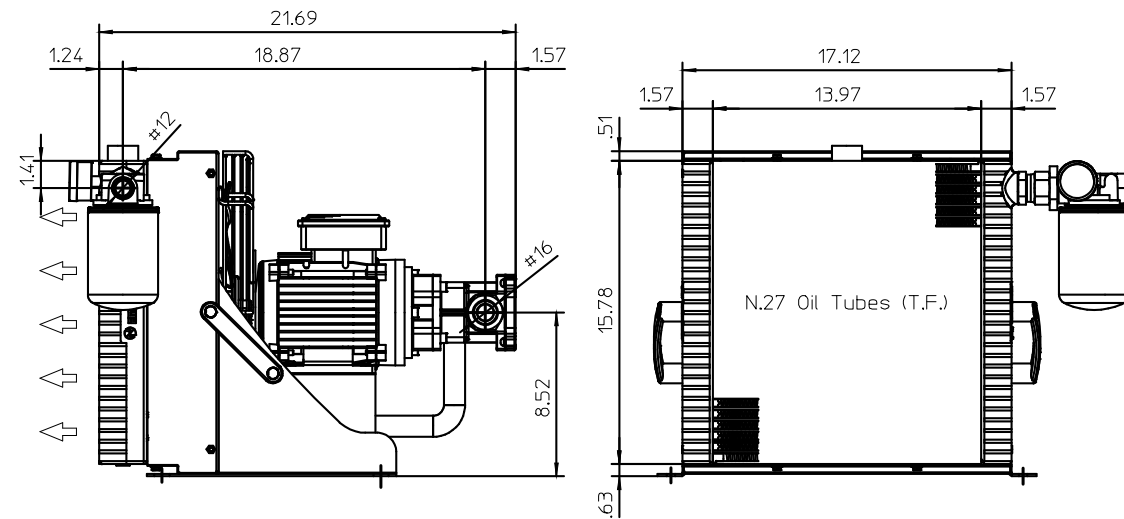
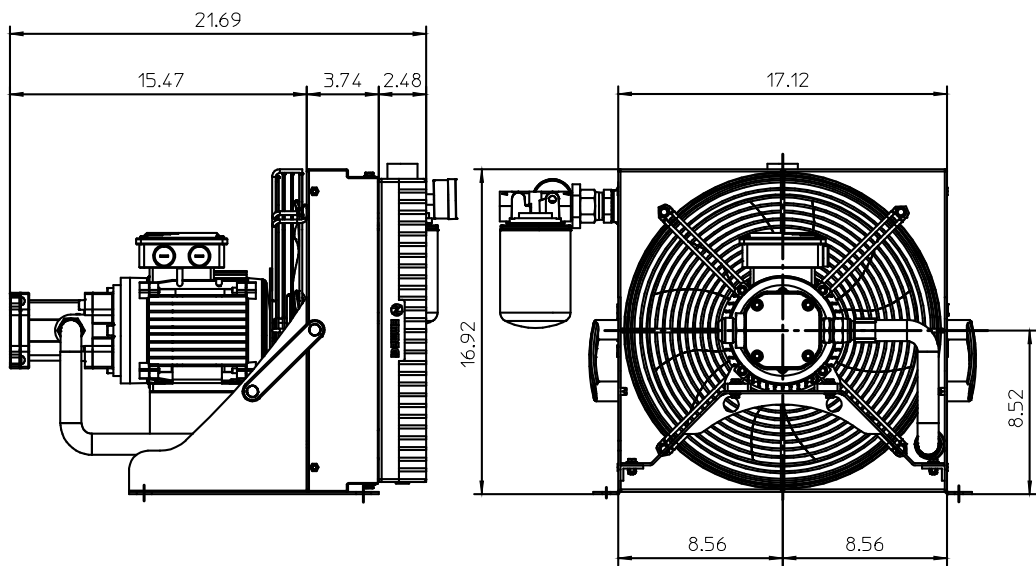
Pump P/N 0876090



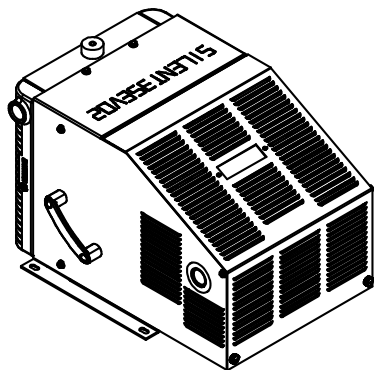
Versione con carena disponibile a richiesta
Version with cover available on request

POS.	DENOMINAZIONE	VERNICIATO
01	COOLER ELEMENT	GRAY RAL 7042
02	STRUCTURE	BLUE RAL 5010
03	MOTOR SUPPORT PLATE	BLUE RAL 5010
04	FAN GRATE	BLACK RAL 9005

0		03-06-14	Villa H.	Laboratorio G.	
Rev.	Descrizione	Specifico	Data	Disegnato	Approvato
	Tolleranze	DATI TECNICI			
	Per quote senza indicazione di tolleranza vedi tabella EN 22768-1	Pressione di eserc. : 20 bar	Materiale		Peso Kg. Weight
	Classe di tolleranza	Pressione di coll. : 35 bar	Reference		Ricavato da :
	c	Max. temp. di eserc. : 120 °C	RIFERIMENTO		DENOMINAZIONE
		Codice prodotto	SILENT EVO 2 Z5 WITH FILTER +JC		Description
		Codice prodotto cliente	230/400V 50Hz - 208/230-460V 60Hz		Assieme
					DISEGNO N. _____ Draw N. _____
					REV. 0



N.4 Slotted holes .78x0.39



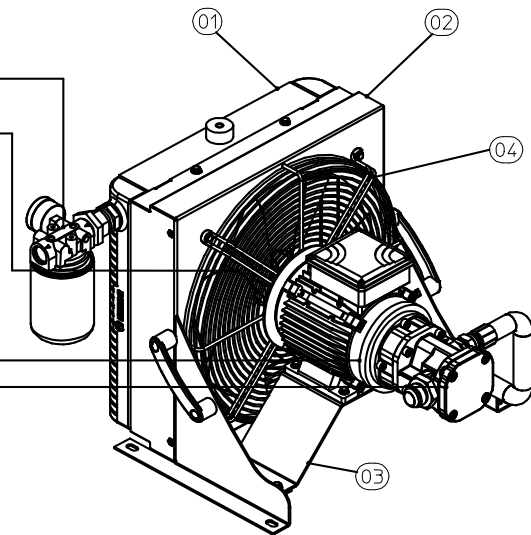
Versione con carena disponibile a richiesta
Version with cover available on request

Filter

Fan P/N 0876110

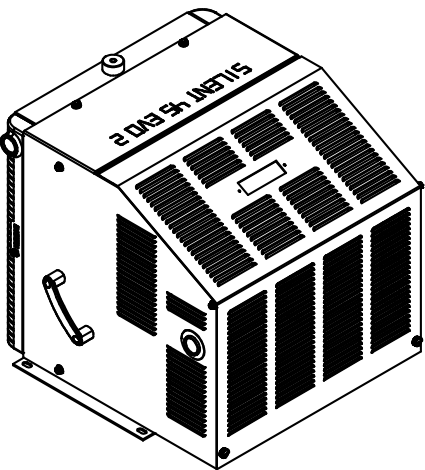
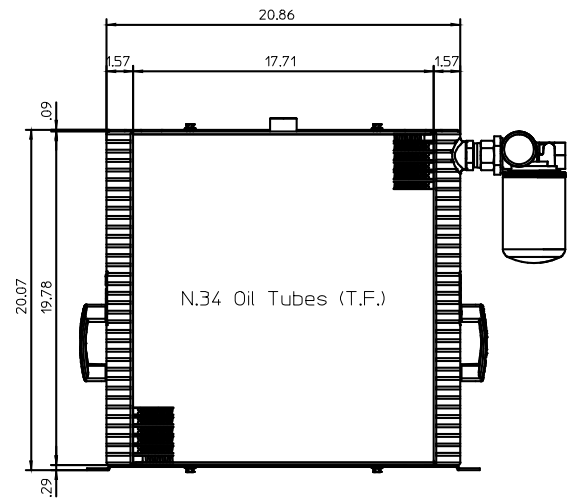
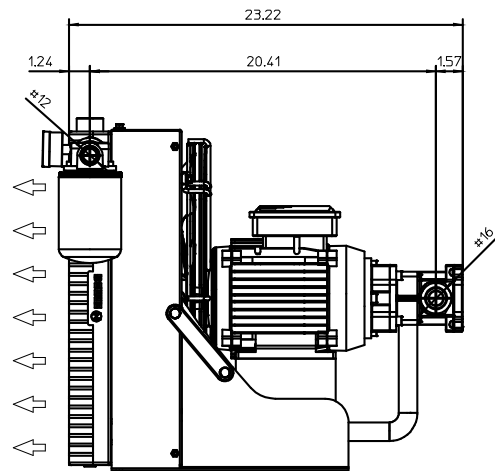
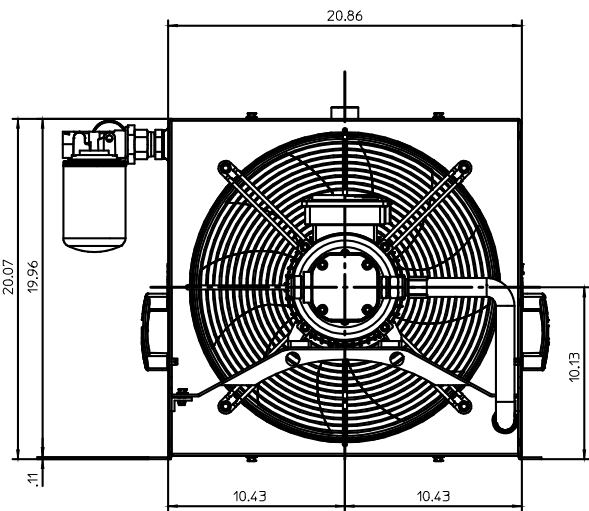
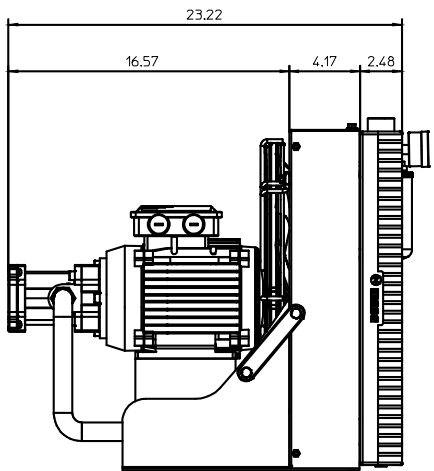
Motor P/N 0876100

Pump P/N 0876090

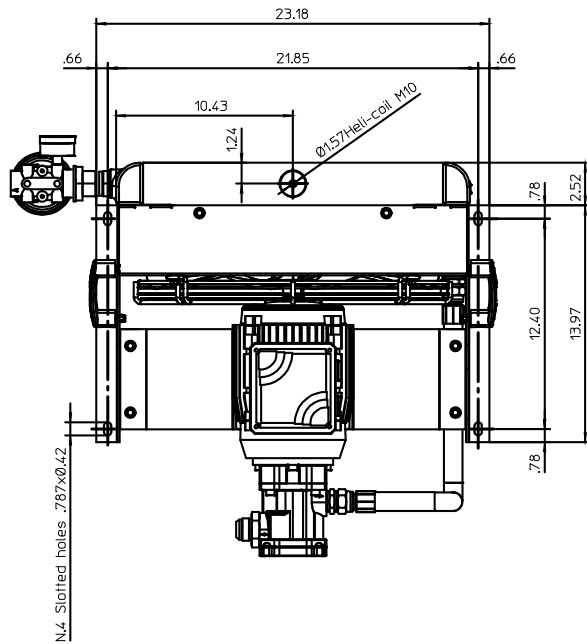


POS.	DENOMINAZIONE	VERNICIATO
01	COOLER ELEMENT	GRAY RAL 7042
02	STRUCTURE	BLUE RAL 5010
03	MOTOR SUPPORT PLATE	BLUE RAL 5010
04	FAN GRATE	BLACK RAL 9005

0	Esistenza	04-06-16	Villa N.	Laboratorio G.	
Rev.	Descrizione	Specifica	Data	Disegnato	Controllo
Tolleranze		DATI TECNICI		Approvato	
Per quote senza indicazione di tolleranza vedi tabella EN 22768-1		Pressione di eserc. : 20 bar Pressione di coll. : 35 bar Max. temp. di eserc. : 120 °C Codice prodotto		DISEGNO ESEGUITO A CAD. NON SONO AMMESSE MODIFICHE O CORREZIONI MANUALI.	
Classe di tolleranza		C		A2	
		RIFERIMENTO		SCALA 1:5	
		SILENT EVO 2 35 WITH FILTER + JIC 230/400V 50Hz - 208/230-460V 60Hz		RICAVATO DA :	
		Codice prodotto cliente		DISEGNO N. Draw N.	
				REV. 0	



Versione con carena disponibile a richiesta
Version with cover available on request

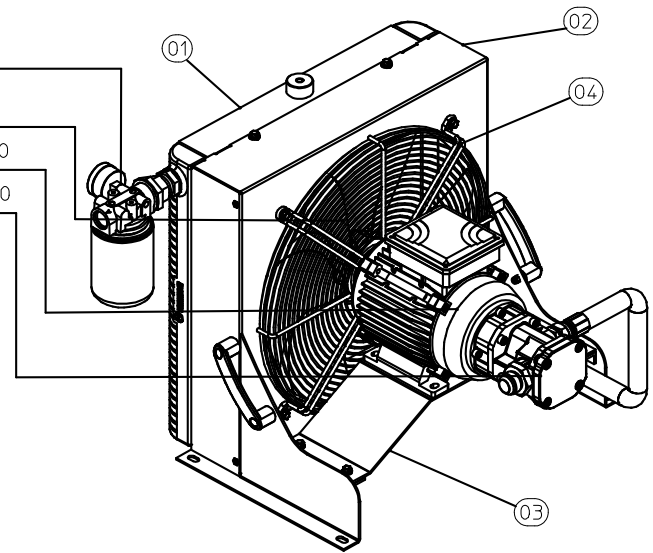


Filter

Fan P/N 0876150

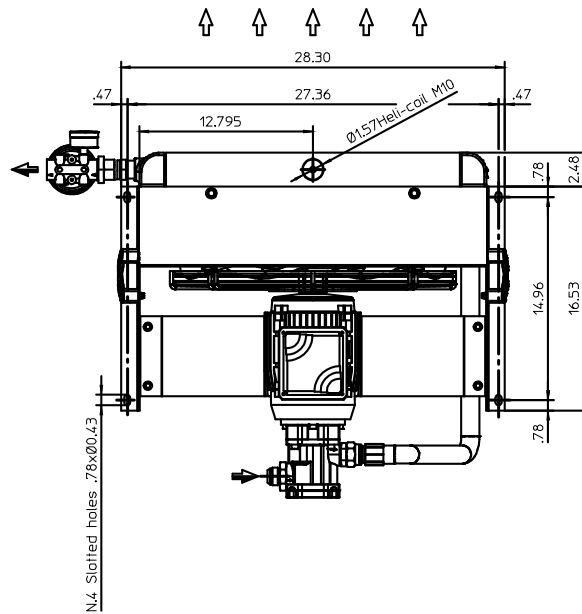
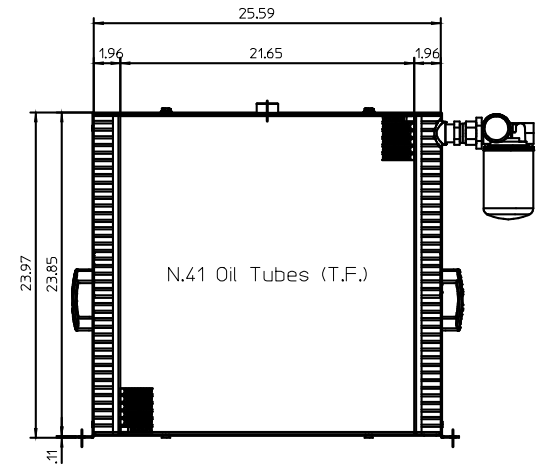
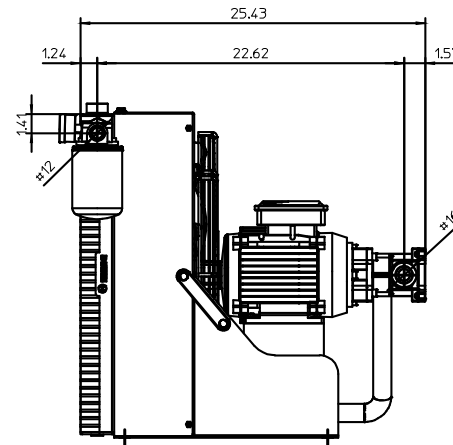
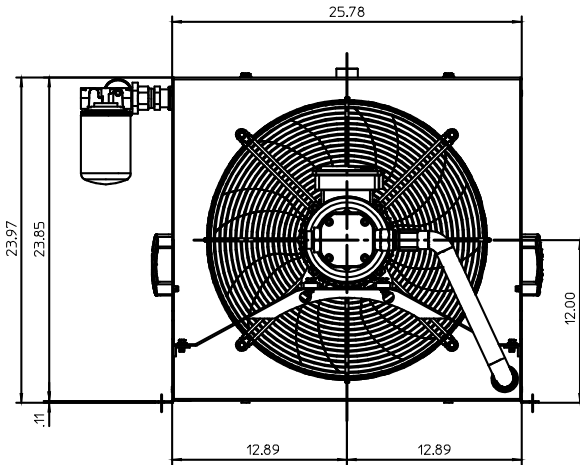
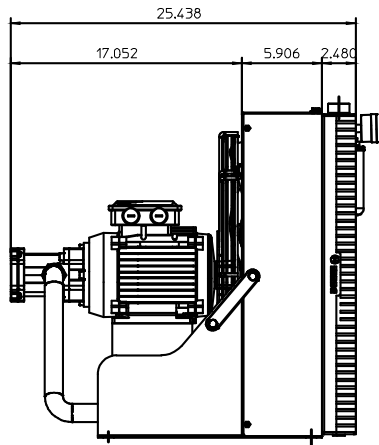
Motor P/N 0876140

Pump P/N 0876090

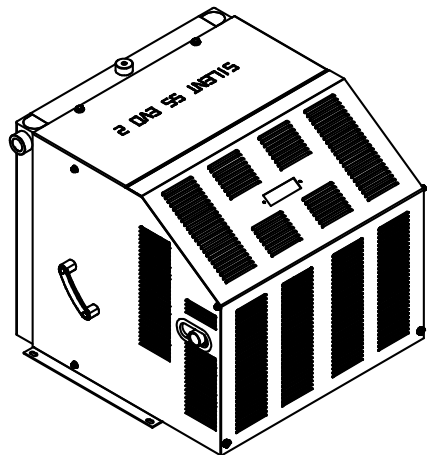


Rev.	Modifiche	Specifiche	04-05-16	Vita N.	Laboratorio R.L.	Approvato
Tolleranze		DATI TECNICI		DISEGNO ESEGUITO A CAD. NON SONO AMMESSE MODIFICHE O CORREZIONI MANUALI.		
Materiale		Pressione di eserc.: 20 bar Pressione di col.: 35 bar Max. temp. di eserc.: 120 °C Codice prodotto		Reference SILENT EVO 2.45 MH FILTER-JC 230/400V 50Hz - 208/230-460V 60Hz		DENOMINAZIONE Assieme
Classe di tolleranza		c		Codice prodotto cliente		Draw N° 0
		SILENT		DISEGNO N. 0		

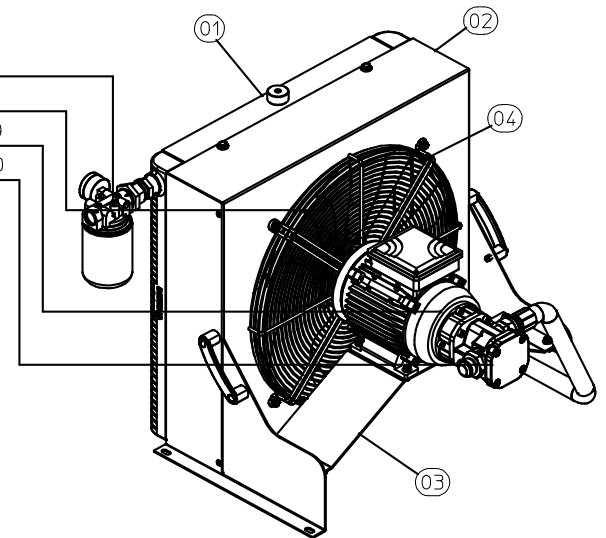
POS.	DENOMINAZIONE	VERNICIATO
01	COOLER ELEMENT	GRAY RAL 7042
02	STRUCTURE	BLUE RAL 5010
03	MOTOR SUPPORT PLATE	BLUE RAL 5010
04	FAN GRATE	TRATT. ZINC.



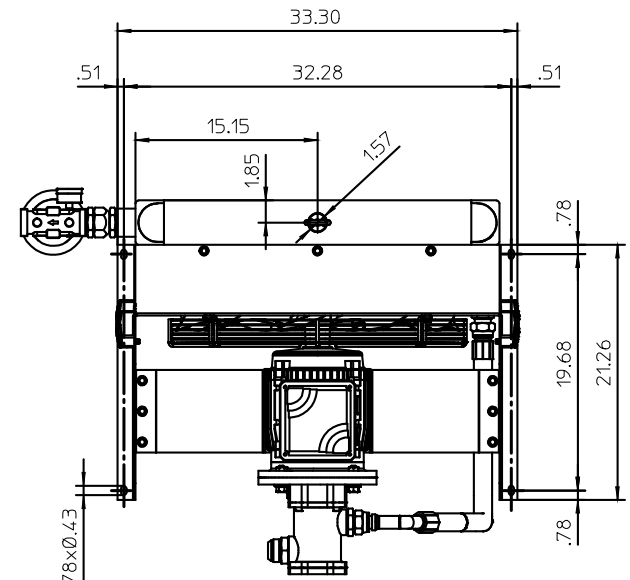
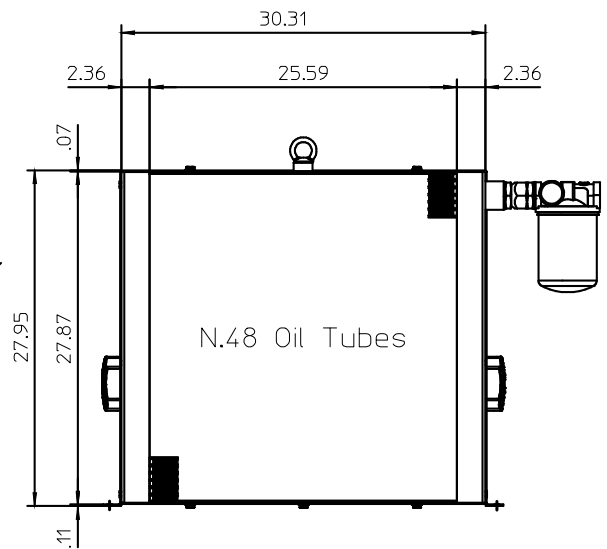
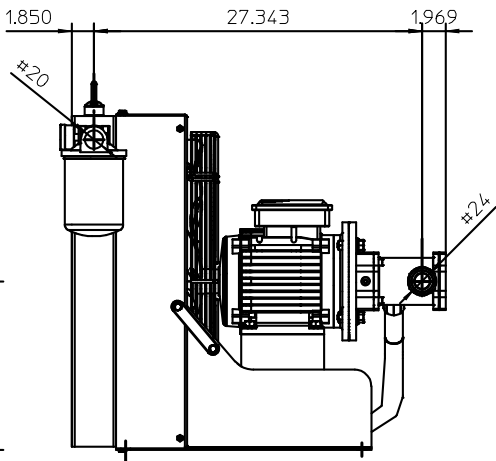
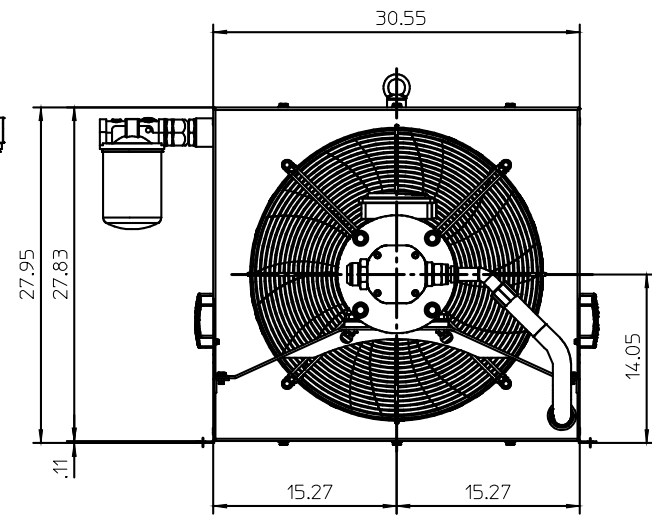
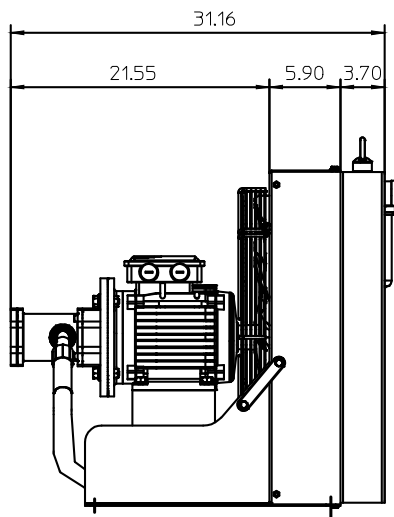
Versione con carena disponibile a richiesta
Version with cover available on request



Filter
Fan P/N 0876170
Motor P/N 0876160
Pump P/N 0876090



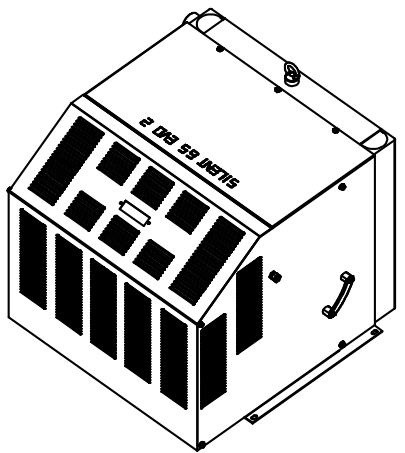
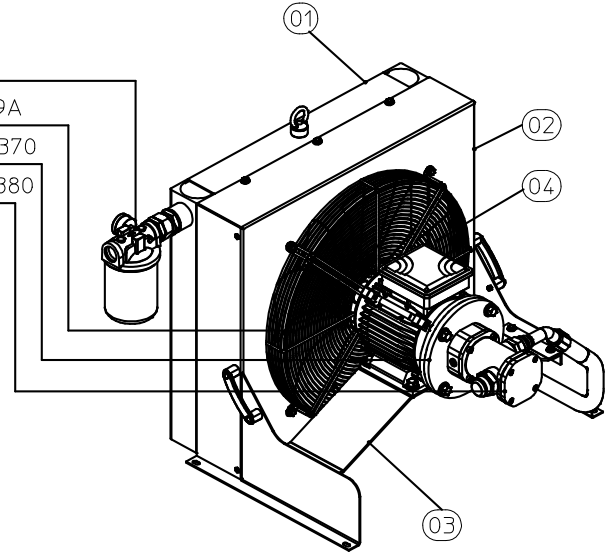
Rev.	Modifications	Specification	05-05-16	Vita N.	Laborente R.	Coordinate	Approvato	
	Tolleranze	DATI TECNICI	DISEGNO ESEGUITO A CAD.					SCALA 1:5
	Per quote senza tolleranza vedi tabella EN 22768-1	Pressione di eserc.: 20 bar Pressione di colli.: 35 bar Max. temp. di eserc.: 120 °C Codice prodotto	Materiale					Materiali
01	COLER ELEMENT	GRAY RAL 7042	REFERIMENTO SILENT EVO 2.55 WITH FILTER-JC					Descrizione
02	STRUCTURE	BLUE RAL 5010	230/400V 50Hz - 208/230 460V 60Hz					DENOMINAZIONE Assieme
03	MOTOR SUPPORT PLATE	BLUE RAL 5010	Codice prodotto cliente					Draw N° REV. 0
04	FAN GRATE	TRATT. ZINC.	C					0



N.4 Slotted holes: 78x0.43



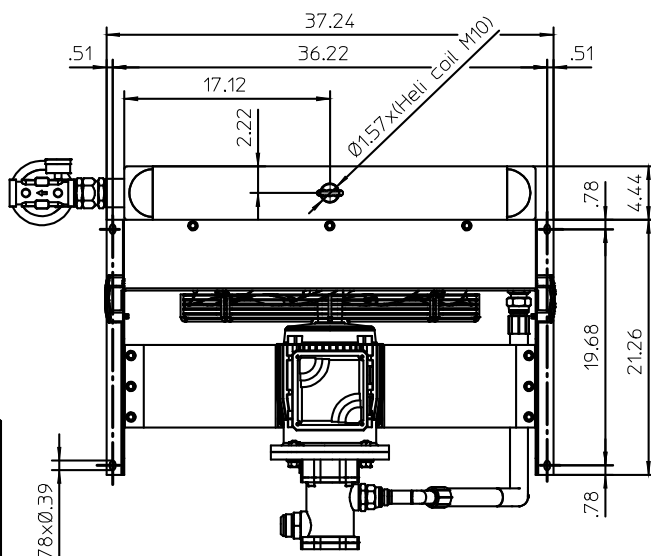
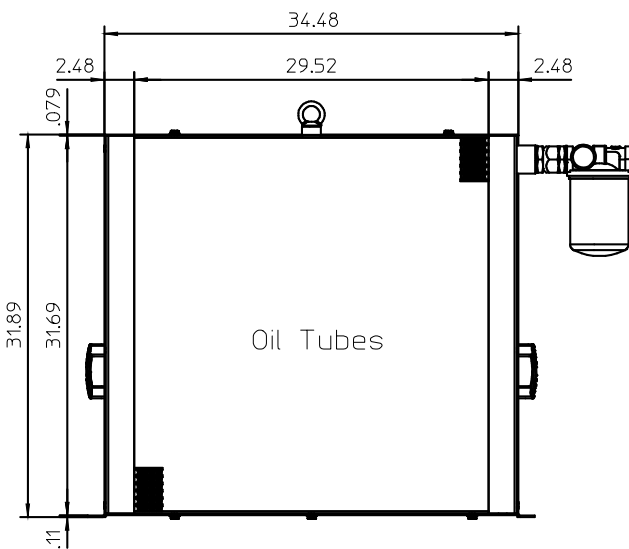
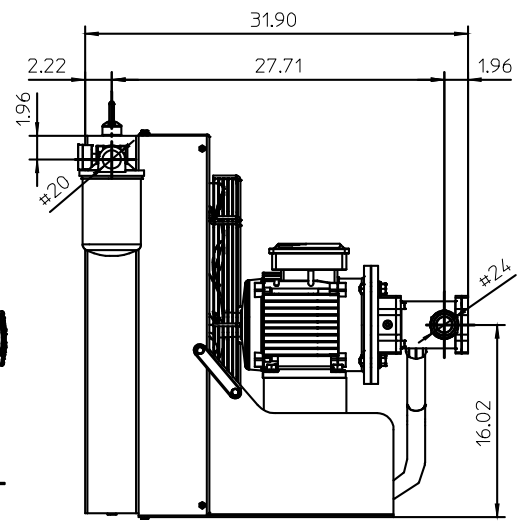
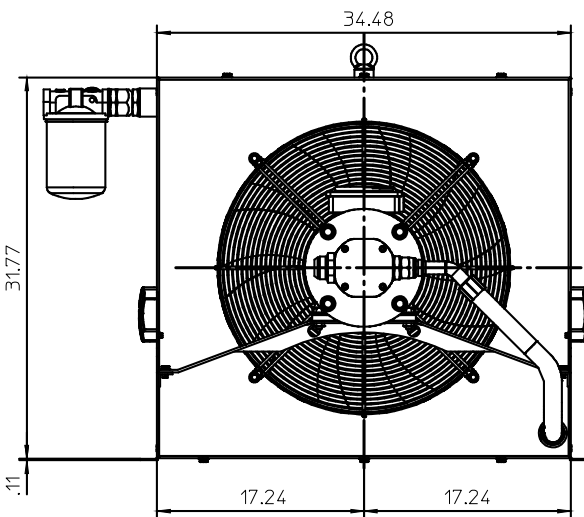
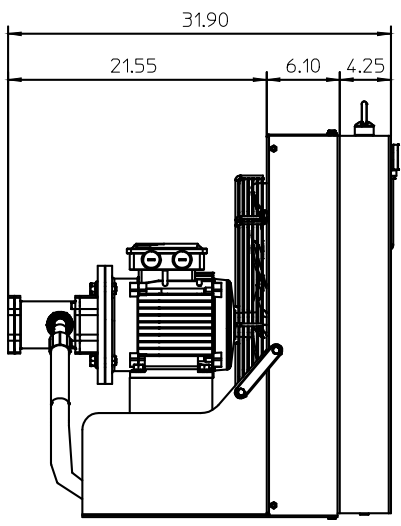
Filter
 Fan P/N 095239A
 Motor P/N 0952370
 Pump P/N 0952380



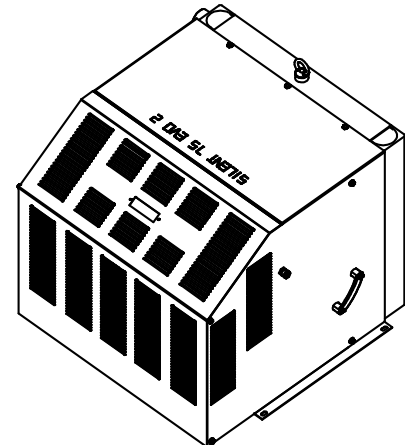
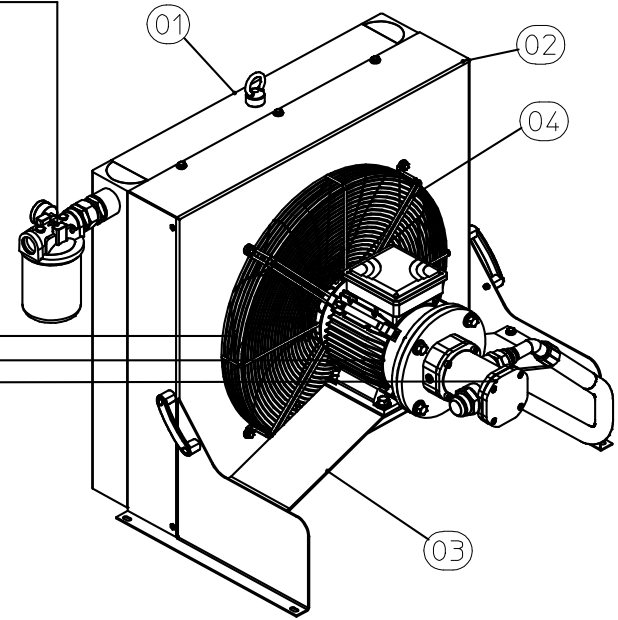
Versione con carena disponibile a richiesta
 Version with cover available on request

POS.	DENOMINAZIONE	VERNICIATO
01	COOLER ELEMENT	GRAY RAL 7042
02	STRUCTURE	BLUE RAL 5010
03	MOTOR SUPPORT PLATE	BLUE RAL 5010
04	FAN GRATE	BLACK RAL 9005

0 Esistenza		04-06-14	Villa N.	Laboratorio G.		
Rev.	Descrizione	Specifica	Data	Disegnato	Controllato	Approvato
	Tolleranze	DATI TECNICI	DISEGNO ESEGUITO A CAD.			
	Per quote senza indicazione di tolleranza vedi tabella EN 22768-1	Pressione di eserc. : 20 bar Pressione di coll. : 35 bar Max. temp. di eserc. : 120 °C	Materiale		Material	Peso Kg. Weight
	Classe di tolleranza	Codice prodotto cliente	RIFERIMENTO		Reference	DENOMINAZIONE
	C		SILENT EVO 2 65 WITH FILTER-JC 230/400V 50Hz - 208/230-460V 60Hz			Descrizione
						Asieme
			DISEGNO N.		Draw N.	REV.



Filter
 Fan P/N 095239A
 Motor P/N 0952370
 Pump P/N 0952380



N.4 Slotted holes: 7.8x0.39



Versione con carena disponibile a richiesta
 Version with cover available on request

VERNICIATO		
POS.	DENOMINAZIONE	VERNICIATO
01	COOLER ELEMENT	GRAY RAL 7042
02	STRUCTURE	BLUE RAL 5010
03	MOTOR SUPPORT PLATE	BLUE RAL 5010
04	FAN GRATE	BLACK RAL 9005

0	Esistenza	04-06-14	Villa N.	Laboratorio G.
Rev.	Descrizione	Specifica	Data	Disegnato
	Tolleranze	DATI TECNICI	DISEGNO ESEGUITO A CAD.	
	Per quote senza indicazione di tolleranza vedi tabella EN 22768-1	Pressione di eserc. : 20 bar Pressione di coll. : 35 bar Max. temp. di eserc. : 120 °C	NON SONO AMMESSE MODIFICHE O CORREZIONI MANUALI.	
	Classe di tolleranza	Codice prodotto cliente	RIFERIMENTO	Reference
	C		SILENT EVO 2.75 WITH FILTER-JC	DENOMINAZIONE
			230/400V 50Hz - 208/230-460V 60Hz	Assieme
				Asieme
				DISEGNO N.
				Draw N.
				REV.

Product Lines

AC Fan Driven



**2000K & KBV
AC Motors**
Heat Removals to 16 HP.
Optional Internal Bypass Valve.
Totally Enclosed Motors.
Oil Flows to 50 GPM.



**HPV Series I
AC Motors**
Heat Removals to 70 HP.
Internal Bypass Valve Standard.
Totally Enclosed Motors.
Oil Flows to 100 GPM.



**HPV Series II
AC Motors**
Heat Removals to 265 HP.
Internal Bypass Valve Standard.
Totally Enclosed Motors.
Oil Flows to 350 GPM.

DC Fan Driven



**2000K & KBV
DC Motors**
Heat Removals to 35 HP.
Optional Internal Bypass Valve.
Oil Flows to 125 GPM.



**HPV Series
DC Motors**
Heat Removals to 36 HP.
Internal Bypass Valve Standard.
Oil Flows to 80 GPM.



**S & SBV Series
DC Motors**
Heat Removals to 38 HP.
Optional Internal Bypass Valve.
Oil Flows to 100 GPM.

Hydraulic Fan Driven



**2000K & KBV
Hydraulic Motors**
Heat Removals to 30 HP.
Optional Internal Bypass Valve.
Wide range of Hydraulic Motor
Displacements available.
Oil Flows to 50 GPM.



**HPV Series I
Hydraulic Motors**
Heat Removals to 130 HP.
Internal Bypass Valve Standard.
Oil Flows to 100 GPM.



**HPV Series II
Hydraulic Motors**
Heat Removals to 300 HP.
Optional Internal Bypass Valve.
Oil Flows to 350 GPM.

Cooling Systems



Silent Evo II
Off-line cooling systems with
oil cooler & recirculation.
Pump heat removals to 60 HP.



RID Series
Gearbox cooling systems with oil
cooler, recirculation pump & filter
heat removals to 25 HP.



HPA TK
Combination reservoir, oil cooler,
& suction filter.
Ideal for closed loop hydrostatic
cooling.

Water / Oil



**WB Series
Water/Oil**
Stainless steel Water/Oil Coolers.
Compact water saving design.
Heat Removals to 360 HP.
Oil Flows to 200 GPM.



**MG Series
Water/Oil**
Sea Water duty shell & tube heat
exchangers.
Corrosion resistant copper-nickel
cooling tubes & bronze end
bonnets.



Water Modulating Valves
Control water flow through Water/Oil
heat exchangers to maintain desired
oil temperatures.
No external input required.

Accessories



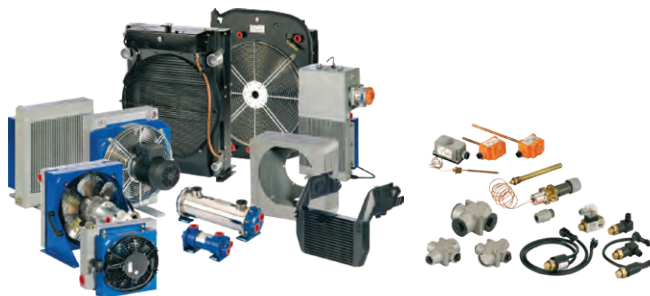
AC Temperature Switches
Cycle cooling fan to maintain desired
temperatures.
Fixed & adjustable designs available.



DC Temperature Switches
12v & 24v Models.
TMR Switches are prewired & include
relay for plug & play operation.



Thermostatic Valves
Modulating valves bypass oil during
cold startup.
#8 through #24 sizes available.



HEAT-EXCHANGERS